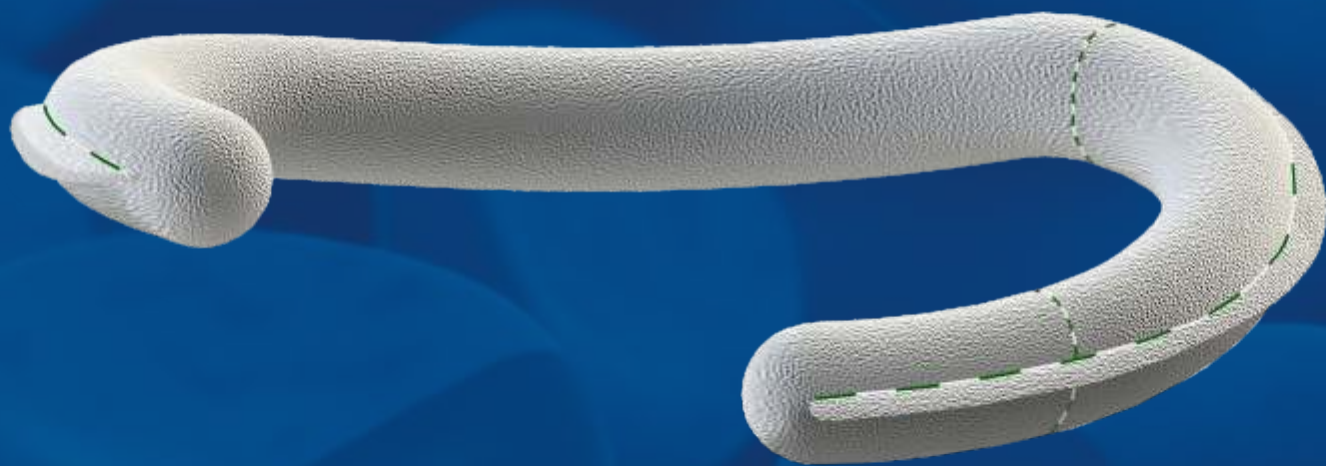


STAR

Anel para Anuloplastia Tricúspide



 **Labcor**
Commitment to life

STAR - Anel para Anuloplastia Tricúspide

Sarraj Tricuspid Annuloplasty Ring (STAR) é um anel tridimensional, anatomicamente configurado para tratar insuficiência tricúspide funcional.

Características do STAR

- 1 O STAR proporciona um design anatômico e fisiológico imitando o formato do anel da válvula tricúspide em sístole¹.
- 2 O formato tridimensional é baseado em medidas científicas², possibilitando resultados previsíveis.
- 3 O STAR trata não somente dilatação severa da válvula tricúspide, mas também, de leve a moderada tração da válvula tricúspide, mantendo o orifício da válvula normal.
- 4 É mais aberto de maneira que impede a interferência no sistema de condução cardíaco.
- 5 A extremidade anterior é flexível para adaptar o declínio da área correspondente.
- 6 A extremidade septal aponta em direção a extremidade anterior sem deixar degrau entre eles.
- 7 Proporciona uma margem de costura com uma linha verde indicadora para facilitar a implantação.
- 8 A característica de baixo perfil pode reduzir incidência de tromboembolismo.
- 9 O STAR é fornecido estéril e não-pirogênico, montado em um holder descartável com alça metálica.

Tabela 1: Modelos e especificações do STAR - Anel para Anuloplastia Tricúspide (Figura 1).

Modelo	Tamanho	Referência no catálogo	A (mm)	B (mm)	C (mm)	D (mm)	E (mm)	F (mm)	Área (mm ²)
STAR Tricúspide	T-26	STAR - T26	24	32	13	21	15	10	249,4
	T-28	STAR - T28	26	34	14	22	17	11	285,9
	T-30	STAR - T30	28	36	16	24	18	13	347,9
	T-32	STAR - T32	30	38	17	25	21	15	379,3
	T-34	STAR - T34	32	40	18	27	25	17	445,4
	T-36	STAR - T36	34	42	20	28	27	18	526,2

Figura 1: Dimensões STAR

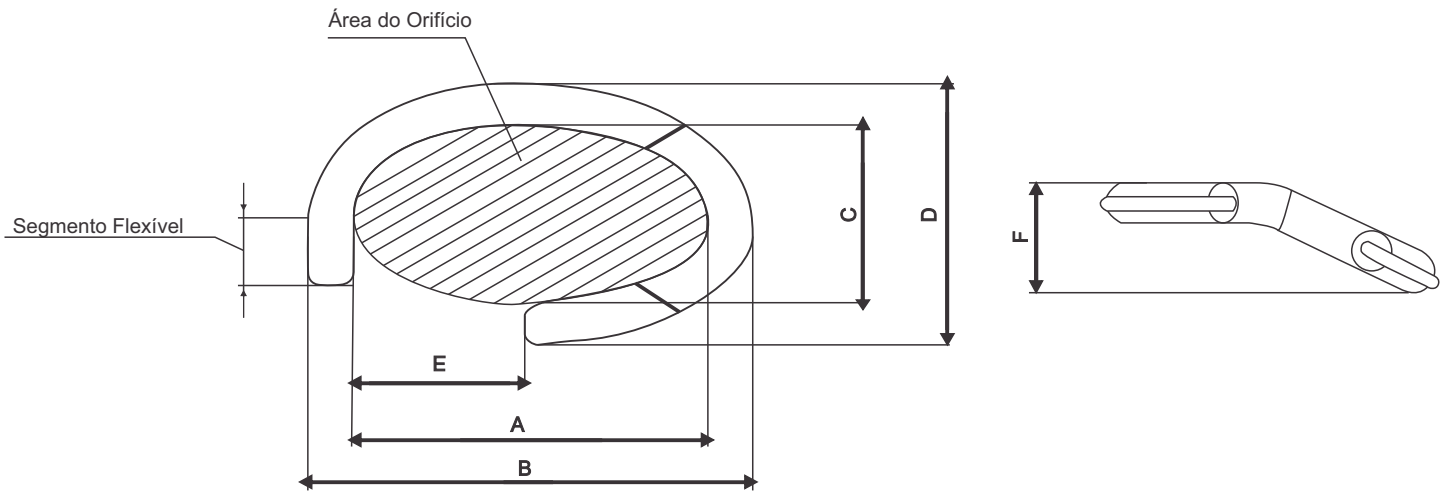
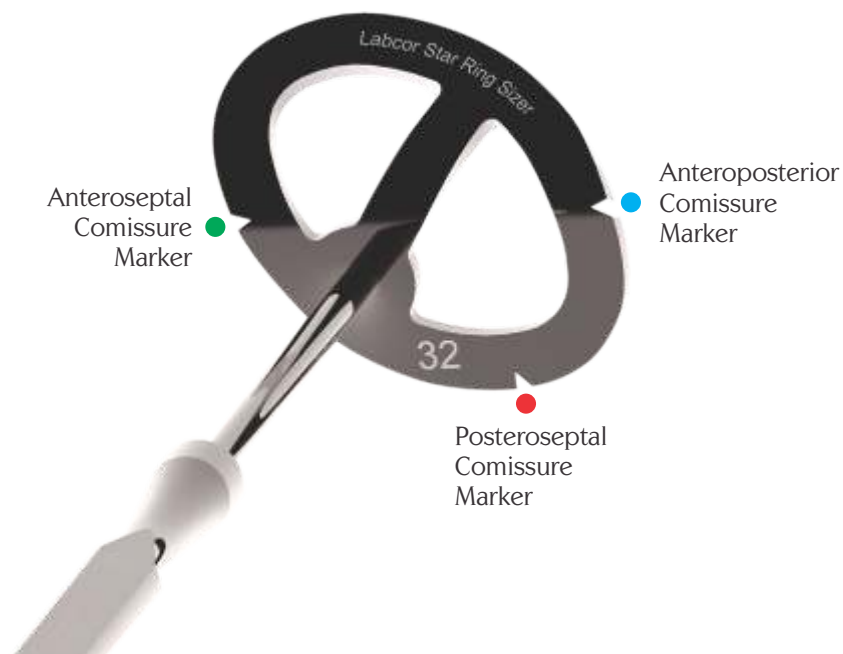


Tabela 2: Modelos e medidores (Figura 2)

Modelo	Tamanho	Referência no Catálogo
Tamanhos do STAR Tricúspide	T-26	SZT - T26
	T-28	SZT - T28
	T-30	SZT - T30
	T-32	SZT - T32
	T-34	SZT - T34
	T-36	SZT - T36

Figura 2: Medidores STAR



- A Labcor fornece medidores metálicos reutilizáveis com alça para uma precisa seleção do anel.

Referências:

- [1]- Fukuda S, Song JM, Gillinov AM, et al. Tricuspid valve tethering predicts residual tricuspid regurgitation after tricuspid annuloplasty. *Circulation* 2005; 111:975-9.
- [2]- Hyung-Kwan K, Yong-Jin K, Jin-Shik P, et al. Determinants of the severity of functional tricuspid regurgitation. *Am J Cardiol* 2006; 98:236-42.
- [3]- Sarraj A; Duarte J. Adjustable segmental tricuspid annuloplasty: a new modified technique. *Ann Thorac Surg.* 2007. B3(2). 698-699.
- [4]- Guenther T; Mazzitelli D; Noebauer C; Hettich I; Tassani-Prell P; Voss B; Lange R. Tricuspid valve repair: is ring annuloplasty superior? *Eur J Cardiothorac Surg.* 2013. 43(1): 58-65.

ANVISA register: 10171250044 - Publicação nº: WO 2012/152959 - PCT: ES 2011/070782



www.labcor.com.br * contato@labcor.com.br

